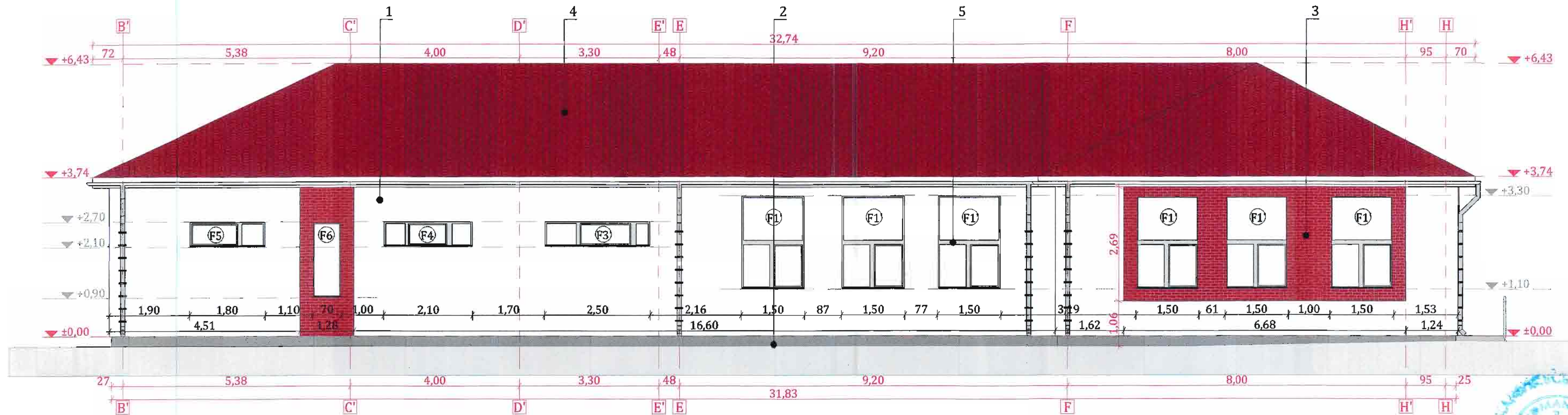


Fațadă 3



Fațadă 4

LEGENDĂ:

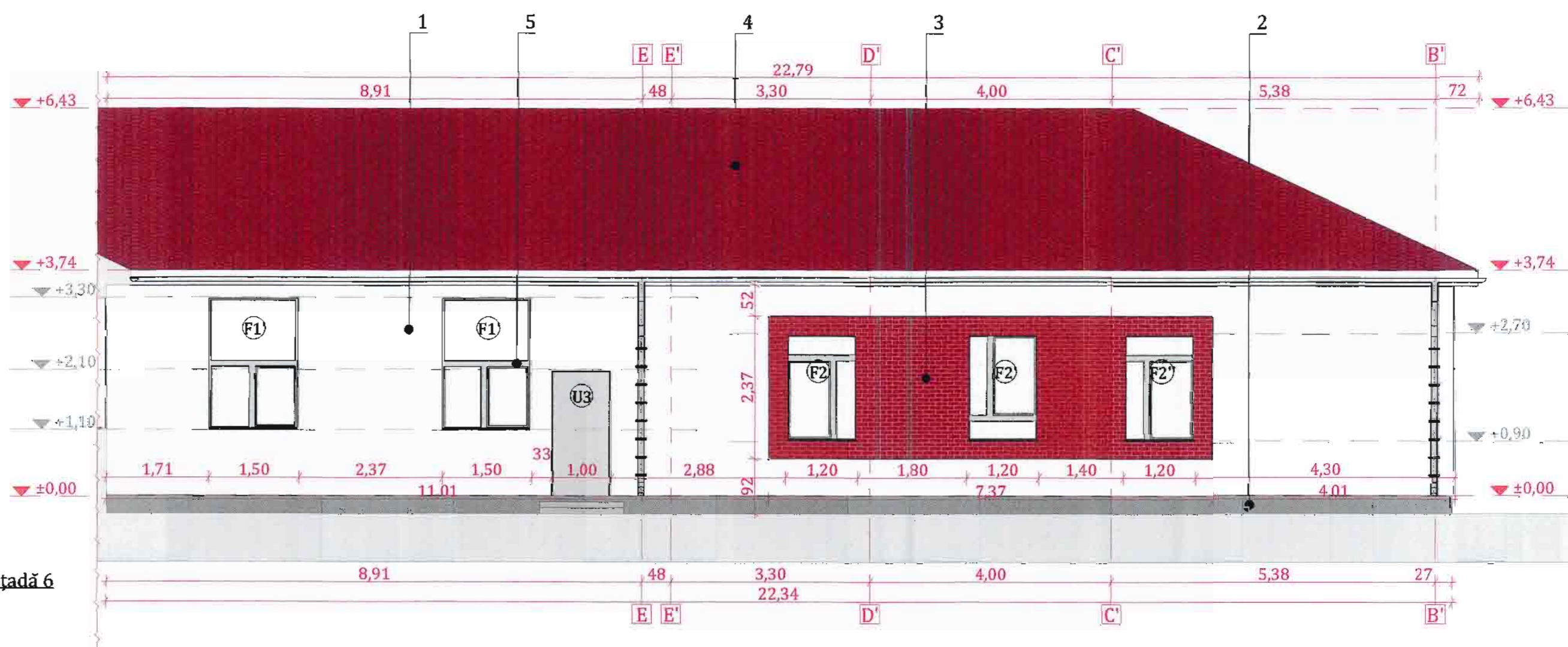
1. TENCUIALĂ MOZAICATĂ - CULOARE ALB (RAL 9016)
2. TENCUIALĂ MOZAICATĂ SOCLU - CULOARE GRI ANTRACIT (RAL 7016)
3. CARĂMIDĂ APARENTĂ - CULOARE MARONIE
4. TIGLĂ METALICĂ - RAL 8017
5. TÂMLĂRIE ALUMINIU CU GEAM TERMOBAN - CULOARE GRI ANTRACIT (RAL 7016)



Semnificație	Nume și prenume	Semnătura	Referat / nr. / data
	PROIECTANT: S.C. SUBMIT S.R.L. CUI RO 34025638, I22/118/2015 Sediu: Iasi, Str. Elena Doamna nr. 20-22, Centrul de Afaceri „Bursa Moldovei”, et. 2, biroul 29		Beneficiar: Comuna Mileanca Adresă: sat Mileanca, comuna Mileanca, județul Botoșani
Șef proiect	Ing. Danieluc Mihail		Titlu de proiect: Modernizare unitate de învățământ Școala Gimnazială nr. 1 Mileanca, Corp C1
Șef proiect specialitate	Arch. Mihailache Viorel		Amplasament: sat Mileanca, comuna Mileanca, județul Botoșani
Desenat	Stud. Arh. Cazacu Alexandru		Data: 2018
			Titlul planșei: FAȚADĂ 3, FAȚADĂ 4 SITUAȚIE PROPUȘĂ
			Proiect nr. 36/2018 Faza P.Th.+D.E. Planșa A06



Fațadă 5



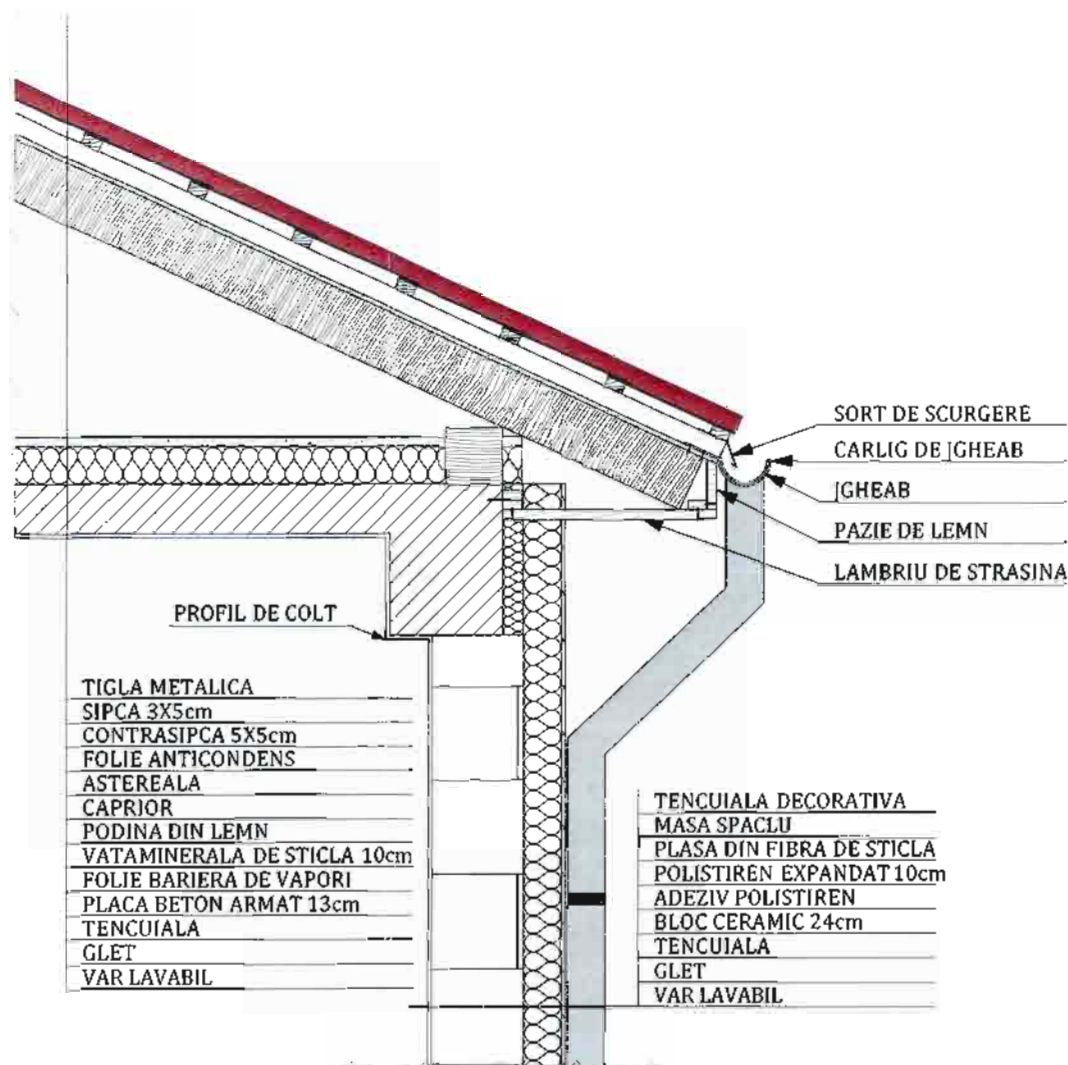
Fațadă 6

LEGENDĂ:

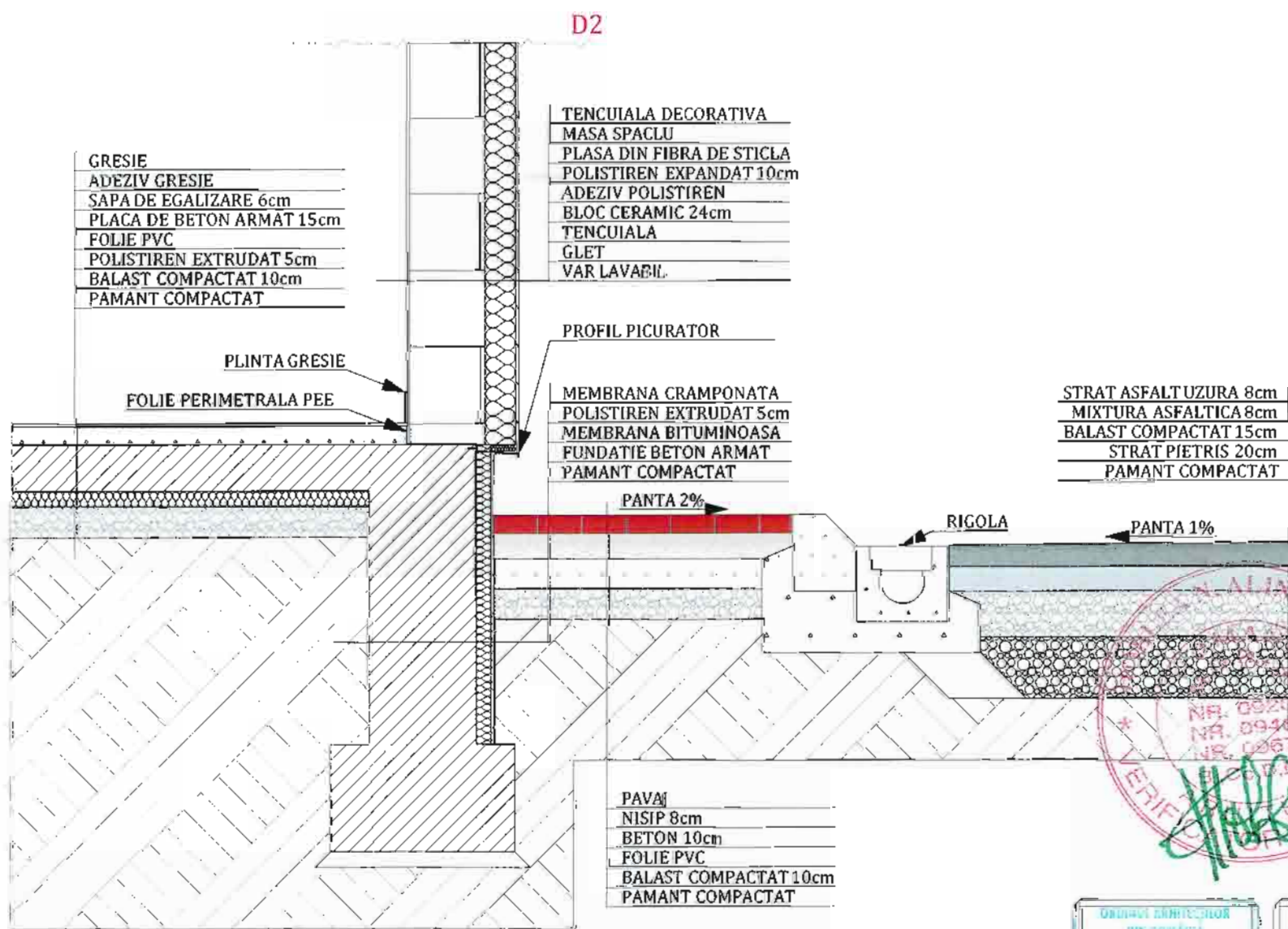
1. TENCUIALĂ MOZAICATĂ - CULOARE ALB (RAL 9016)
2. TENCUIALĂ MOZAICATĂ SOCLU - CULOARE GRI ANTRACIT (RAL 7016)
3. CARĂMIDĂ APARENTĂ - CULOARE MARONIE
4. ȚIGLĂ METALICĂ - RAL 8017
5. TÂMLĂRIE ALUMINIU CU GEAM TERMOPAN - CULOARE GRI ANTRACIT (RAL 7016)



Semnificație	Nume și prenume	Semnătura	Referat / nr. / data
PROIECTANT: S.C. SUBMIT S.R.L. CUI RO 34025638, J22/118/2015 Sediul: Iași, Str. Elena Doamna nr. 20-22, Centrul de Afaceri „Bursa Moldova”, et. 2, birou 29			Beneficiar: Comuna Mileanca Adresa: sat Mileanca, comuna Mileanca, județul Botoșani
Șef proiect Ing. Danieluc Mihai			Titlu de proiect: Modernizare unitate de învățământ: Școala Gimnazială nr. 1 Mileanca, Corp C1 Amplasament: sat Mileanca, comuna Mileanca, județul Botoșani
Șef proiect specialitate Arh. Mihalache Viorel			Titlu planșet: FAȚADĂ 5, FAȚADĂ 6 Situație Propusă
Desenat Stud. Arh. Cazacu Alexandru			Proiect nr. 36/2018 Faza P.Th.+D.E. Planșa A07



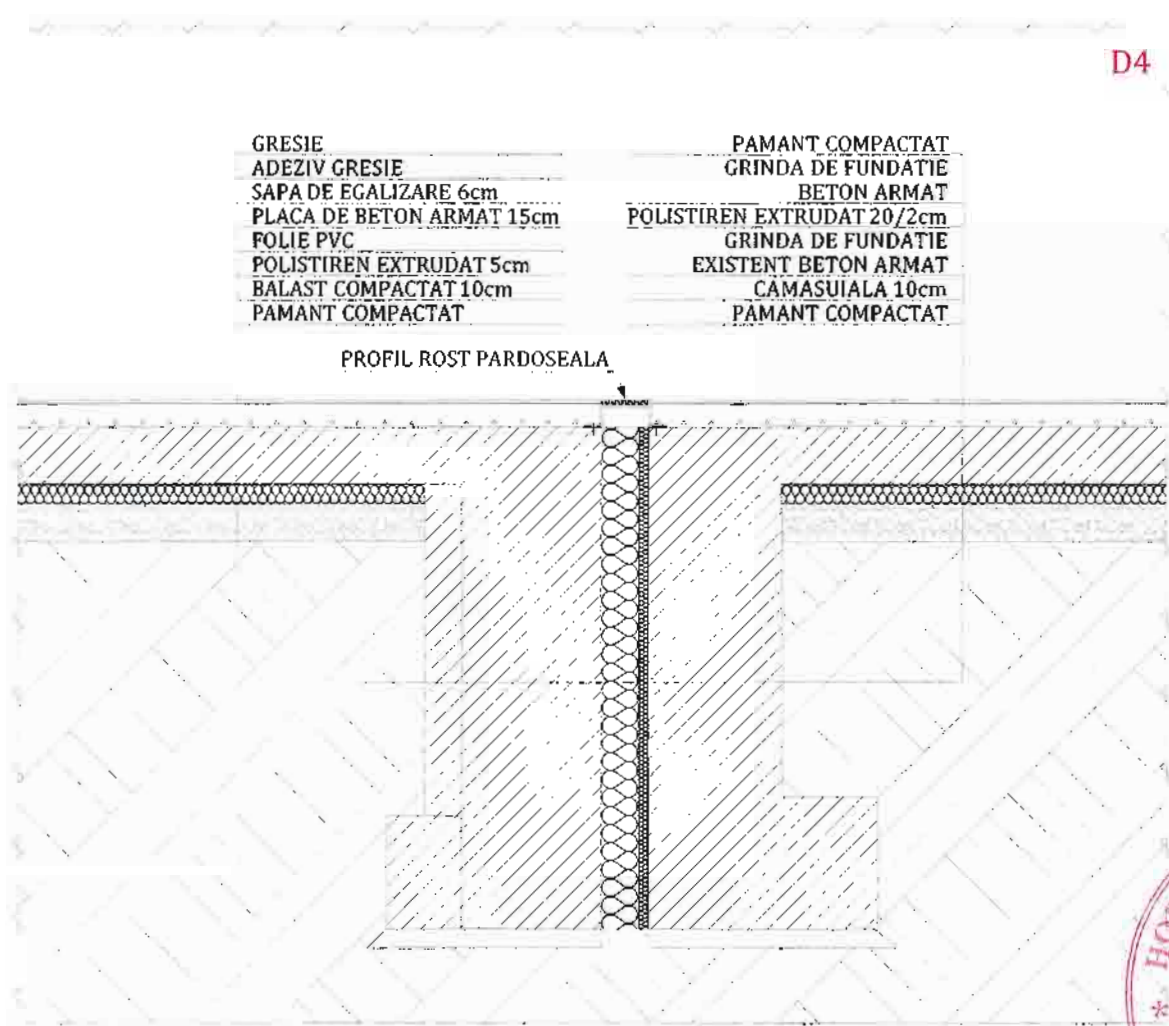
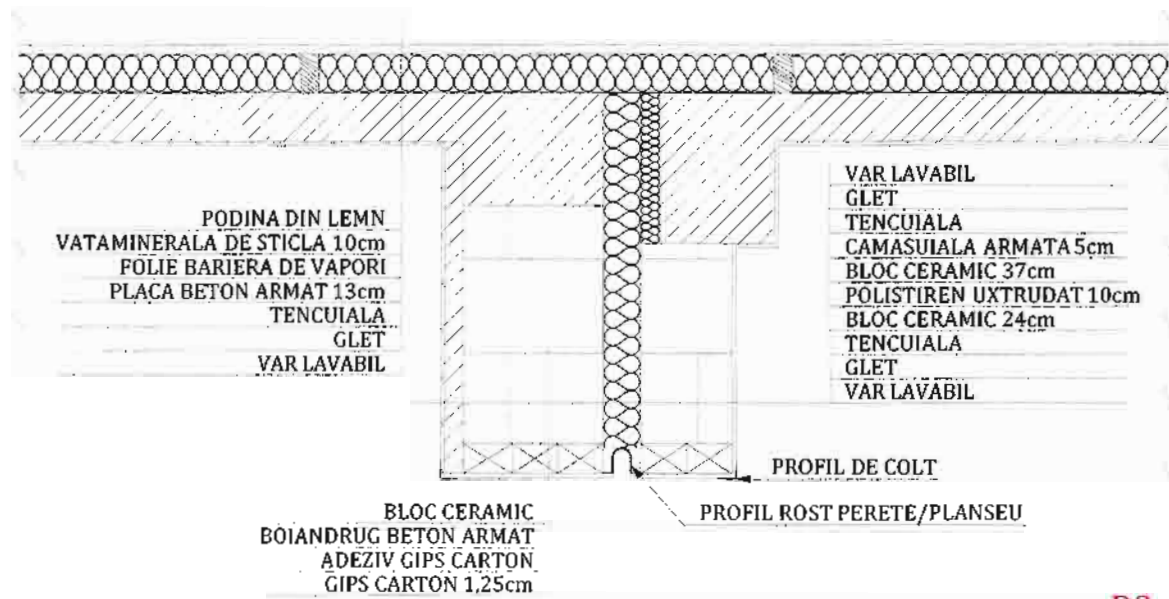
D1



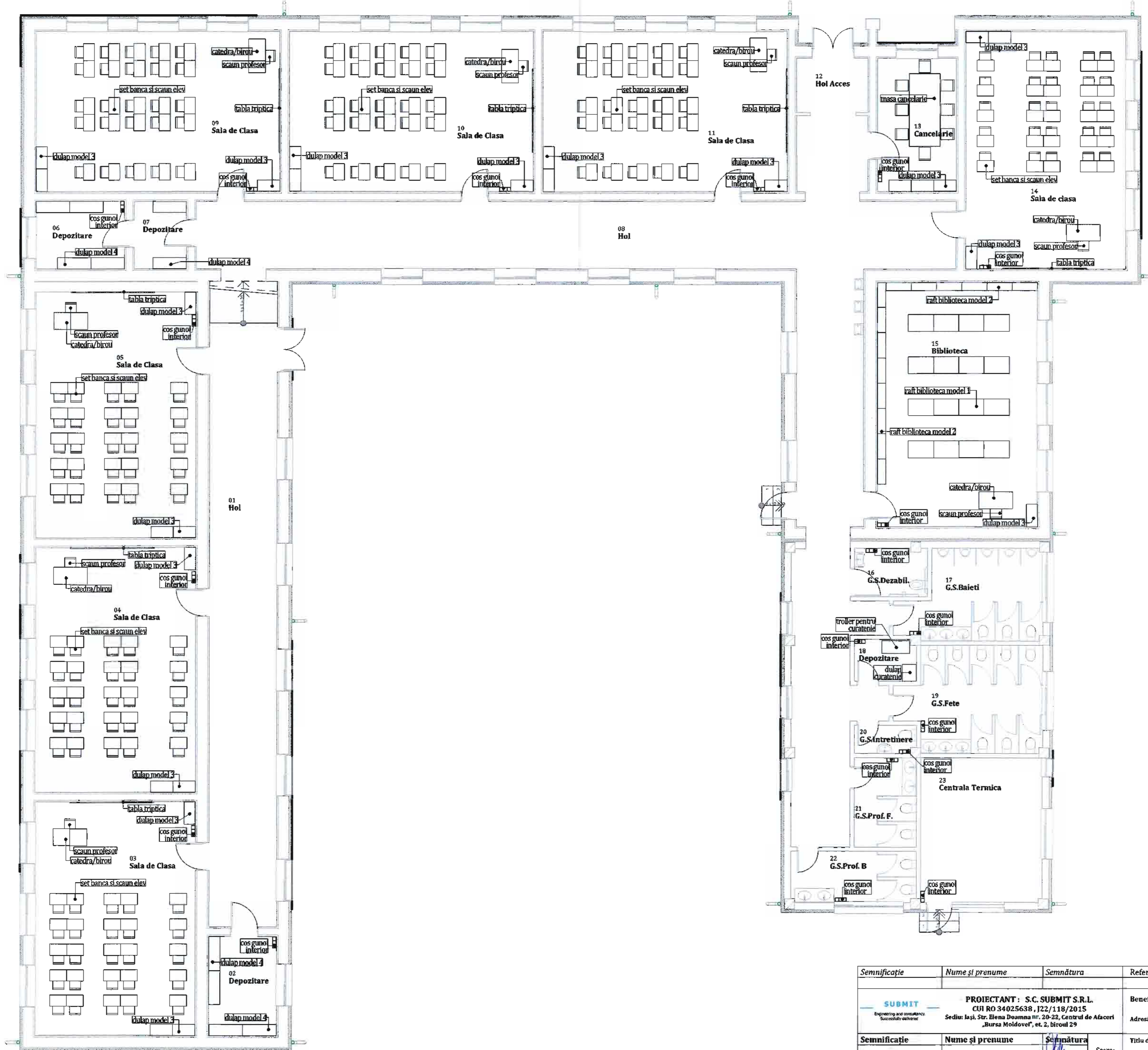
D2



Semnificație	Nume și prenume	Semnătura	Referat / n.r. / data
	PROIECTANT : S.C. SUBMIT S.R.L. CUI RO 34025638 , J22/118/2015 Sediul: Iași, Str. Elena Doamna nr. 20-22, Centrul de Afaceri „Bursa Moldovei”, et. 2, biroul 29		Beneficiar: Comuna Mileanca Adresa: sat Mileanca, comuna Mileanca, județul Botoșani
			Proiect nr.: 36/2018 Faza: P.Th.+D.E.
Semnificație	Nume și prenume	Semnătura	Titlu de proiect: "Modernizare unitate de învățământ: Școala Gimnazială nr. 1 Mileanca, Corp C1"
Șef proiect	Ing. Daneșiu Mihai		Amplasament: sat Mileanca, comuna Mileanca, județul Botoșani
Șef proiect specialitate	Arh. Mihalache Viorel		Titlul planșei: DETALIU 1, DETALIU 2
D desenat	Stud. Arh. Cazacu Alexandru		SITUAȚIE PROPUȘĂ
			Planșa: A08



Semnificație	Nume și prenume	Semnătura	Referat / nr. / data
SUBMIT <small>Engineering and consultancy. Successfully delivered.</small>	PROIECTANT: S.C. SUBMIT S.R.L. CUI RO 34025638, J22/118/2015 Sediul: Iași, Str. Elena Doamna nr. 20-22, Centrul de Afaceri „Bursa Moldovei”, et. 2, biroul 29		Beneficiar: Comuna Mileanca Adresă: sat Mileanca, comuna Mileanca, județul Botoșani
Proiect nr.			36/2018
Semnificație	Nume și prenume	Semnătura	Titlu de proiect: "Modernizare unitate de învățământ: Școala Gimnazială nr. 1 Mileanca, Corp C1"
Șef proiect	Ing. Danefiuc Mihai		Faza P.Th.+D.E.
Șef proiect specialitate	Arh. Mihalache Viorel		Amplasament: sat Mileanca, comuna Mileanca, județul Botoșani
Desenat	Stud. Arh. Cazacu Alexandru		Titlu planșei: DETALIU 3, DETALIU 4 SITUAȚIE PROPUȘĂ
		Data: 2018	Planșa A09



Semnificație	Nume și prenume	Semnătura	Referat / nr. / data
PROIECTANT	S.C. SUBMIT S.R.L. CUI RO 34025638, J22/118/2015 Sediul: Iași, Str. Elena Doamna nr. 20-22, Centrul de Afaceri „Bursa Moldovei”, et. 2, biroul 29		Beneficiar: Comuna Mileanca Adresă: sat Mileanca, comuna Mileanca, județul Botoșani
Șef proiect	Ing. Danieloc Mihai		Proiect nr. 36/2018
Șef proiect specialitate	Arh. Mihalache Viorel		Titlu de proiect: Modernizare unitate de învățământ: Școala Gimnazială nr. 1 Mileanca, Corp C1
Desenat	Stud. Arh. Cazacu Alexandru		Amplasament: sat Mileanca, comuna Mileanca, județul Botoșani
			Titlul planșei: PLAN MOBILAT
			Data: 2018
			Planșa A10
			SITUAȚIE PROPUȘĂ

TABLOU TAMPLARIE - USI

Index	U1	U1'	U1''	U2	U2'	U3	U4	U5	U5'	U6	U7	U8	Chepeng
Tip	Tamplarie din aluminiu	Tamplarie din aluminiu	Tamplarie din aluminiu	Tamplarie din aluminiu	Tamplarie din aluminiu	Tamplarie din aluminiu	Tamplarie din aluminiu	Tamplarie din aluminiu	Tamplarie din aluminiu	Tamplarie din aluminiu cu geam termopan	Tamplarie din aluminiu cu geam termopan	Tamplarie din aluminiu cu geam termopan	Tamplarie din aluminiu
Cantitate	7	2	1	1	1	1	1	2	4	1	1	1	1
Latime	1,00 m	1,00 m	1,00 m	1,00 m	1,00 m	1,00 m	1,00 m	0,80 m	0,80 m	1,60 m	1,50 m	2,80 m	1,20 m
Inaltime	2,15 m	2,15 m	2,15 m	2,10 m	2,10 m	2,10 m	2,10 m	2,10 m	2,10 m	3,00 m	3,00 m	2,70 m	0,70 m
Suprafata	2,15 m ²	2,15 m ²	2,15 m ²	2,10 m ²	2,10 m ²	2,10 m ²	2,10 m ²	1,68 m ²	1,68 m ²	4,80 m ²	4,50 m ²	5,13 m ²	0,84 m ²
Deschidere	Dreapta	Stanga	Dreapta	Dreapta	Stanga	Stanga	Dreapta	Dreapta	Dreapta	-	-	Dreapta	-
Observatii	-	-	EI2-30C	EI-60	-	Usa antipanica	Usa cu balamale usor demontabile din exterior	-	-	-Usa antipanica -Sticla securit	-Usa antipanica -Sticla securit	EI-90 Sticla securizata	EI2-90
Pozitionare	usa interioara	usa interioara	usa interioara	usa interioara	usa interioara	usa exterioara	usa interioara	usa interioara	usa interioara	usa exterioara	usa exterioara	usa exterioara	usa interioara
Simbol 2D													
Vedere													

TABLOU TAMPLARIE - FERESTRE

Index	F1	F1'	F2	F2'	F2''	F3	F3'	F4	F5	F6
Tip	Tamplarie din aluminiu cu geam termopan	Tamplarie din aluminiu cu geam termopan	Tamplarie din aluminiu cu geam termopan	Tamplarie din aluminiu cu geam termopan	Tamplarie din aluminiu cu geam termopan	Tamplarie din aluminiu cu geam termopan	Tamplarie din aluminiu cu geam termopan	Tamplarie din aluminiu cu geam termopan	Tamplarie din aluminiu cu geam termopan	Tamplarie din aluminiu cu geam termopan
Cantitate	26	12	1	1	1	1	1	1	1	1
Latime	1,50 m	1,50 m	1,20 m	1,20 m	1,20 m	2,50 m	2,50 m	2,10 m	1,80 m	0,70 m
Inaltime	2,20 m	2,20 m	1,80 m	1,80 m	1,80 m	0,60 m	0,60 m	0,60 m	0,60 m	1,80 m
Suprafata	3,30 m ²	3,30 m ²	2,16 m ²	2,16 m ²	2,16 m ²	1,50 m ²	1,50 m ²	1,26 m ²	1,08 m ²	1,26 m ²
Deschidere	dreapta-oscilobatanta	stanga-oscilobatanta	dreapta-oscilobatanta	stanga-oscilobatanta	stanga-oscilobatanta	dreapta-oscilobatanta	oscilobatanta	oscilobatanta	oscilobatanta	fix
Observatii	-	-	-	-	-	-	-	-	sticla securizata	sticla securizata
Simbol 2D										
Vedere										



Semnificatie	Nume si prenume	Semnatura	Referat / nr. / data
Beneficiar:	Comuna Mileanca	Proiect nr.	36/2018
Adresa:	sat Mileanca, comuna Mileanca, judetul Botosani	Titlu de proiect:	"Modernizare unitate de invatamant: Scoala Gimnaziala nr. 1 Mileanca, Corp C1"
Amplasament:	sat Mileanca, comuna Mileanca, judetul Botosani	Amplasament:	sat Mileanca, comuna Mileanca, judetul Botosani
Titlu planse:	TABEL TAMPLARIE	Planşa	A11
Situatie:	SITUATIE PROPUŞA		

SUBMIT
Engineering and consultancy
Successfully delivered.

Semnificatie
Şef proiect
Şef proiect specialitate
Desenat

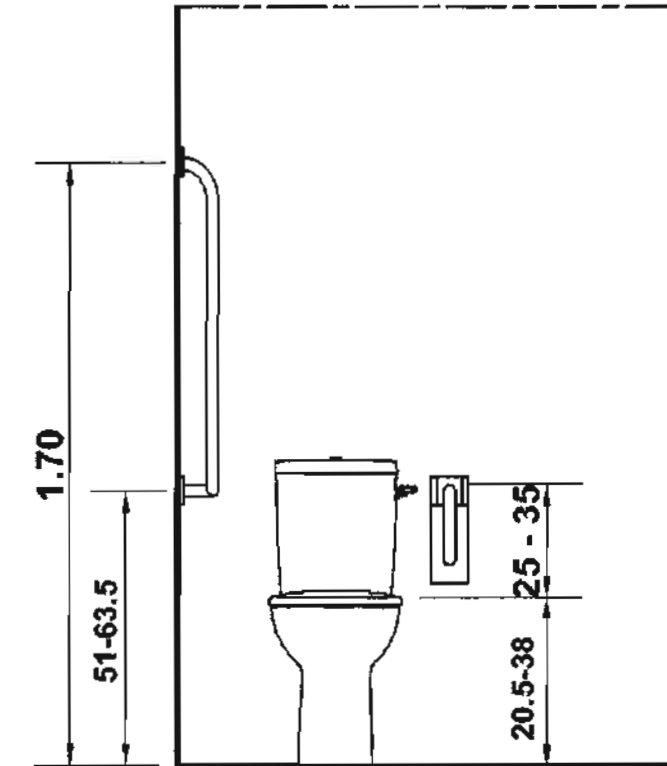
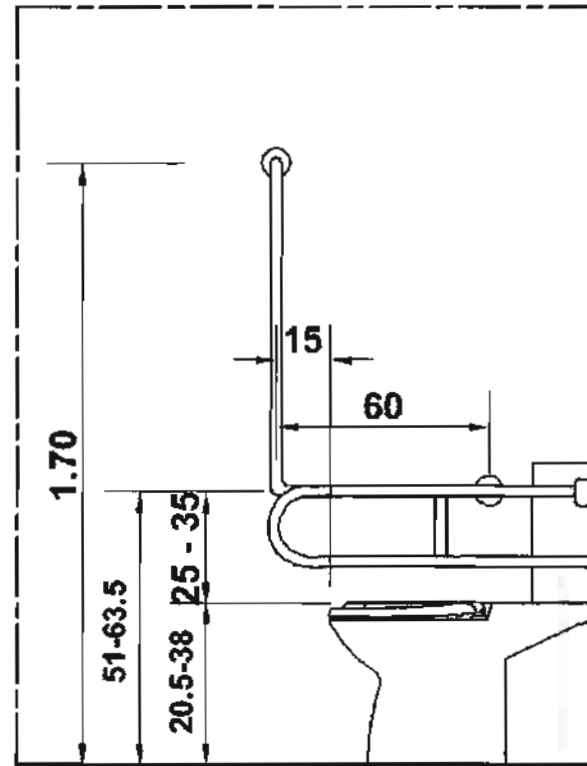
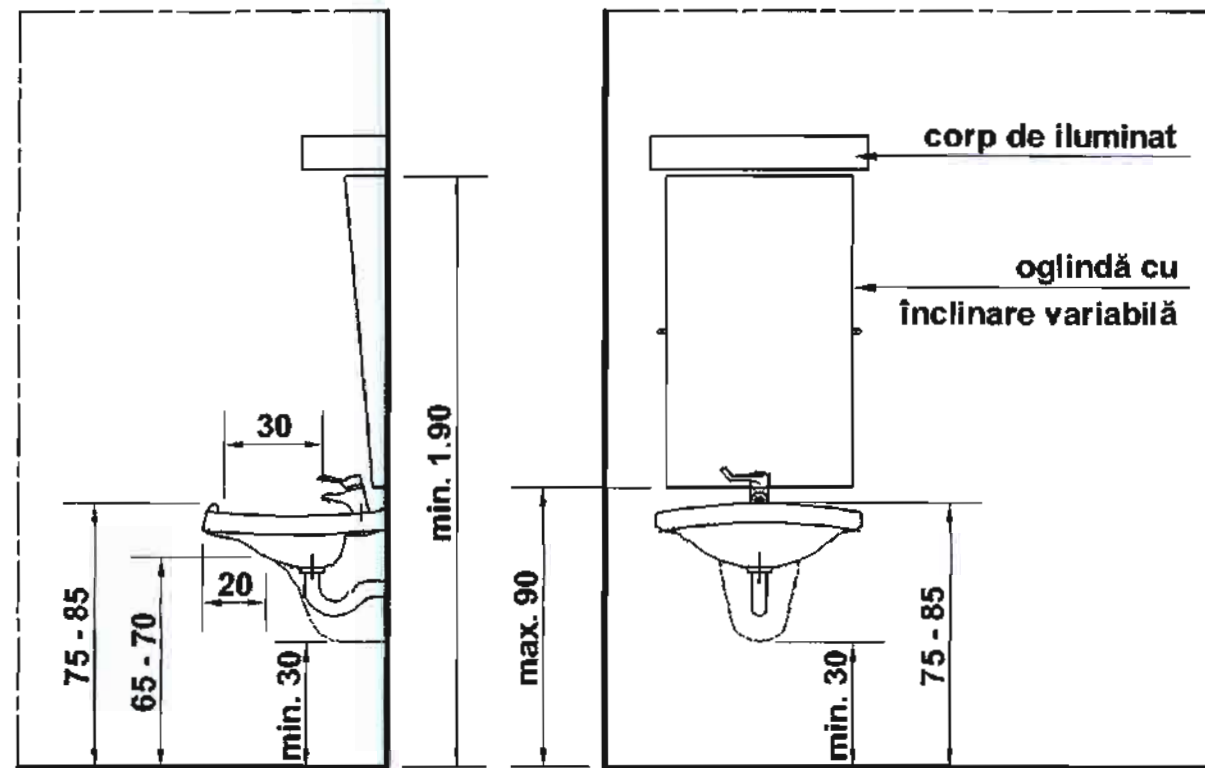
PROIECTANT: S.C. SUBMIT S.R.L.
CUI RO 34025638, J22/118/2015
Sediul: Iaşi, Str. Elena Doamna nr. 20-22, Centrul de Afaceri „Bursa Moldovei”, et. 2, biroul 29

Nume si prenume
Ing. Daneliuc Mihai
Arh. Mihalache Viorel
Stud. Arh. Cazacu Alexandru

Semnatura
Scara: 1:100
Data: 2018

Beneficiar: Comuna Mileanca
Adresa: sat Mileanca, comuna Mileanca, judetul Botosani
Titlu de proiect: "Modernizare unitate de invatamant: Scoala Gimnaziala nr. 1 Mileanca, Corp C1"
Amplasament: sat Mileanca, comuna Mileanca, judetul Botosani
Titlu planse: TABEL TAMPLARIE
Situatie: SITUATIE PROPUŞA

CONFORMAREA OBIECTELOR SANITARE SI A ECHIPAMENTELOR

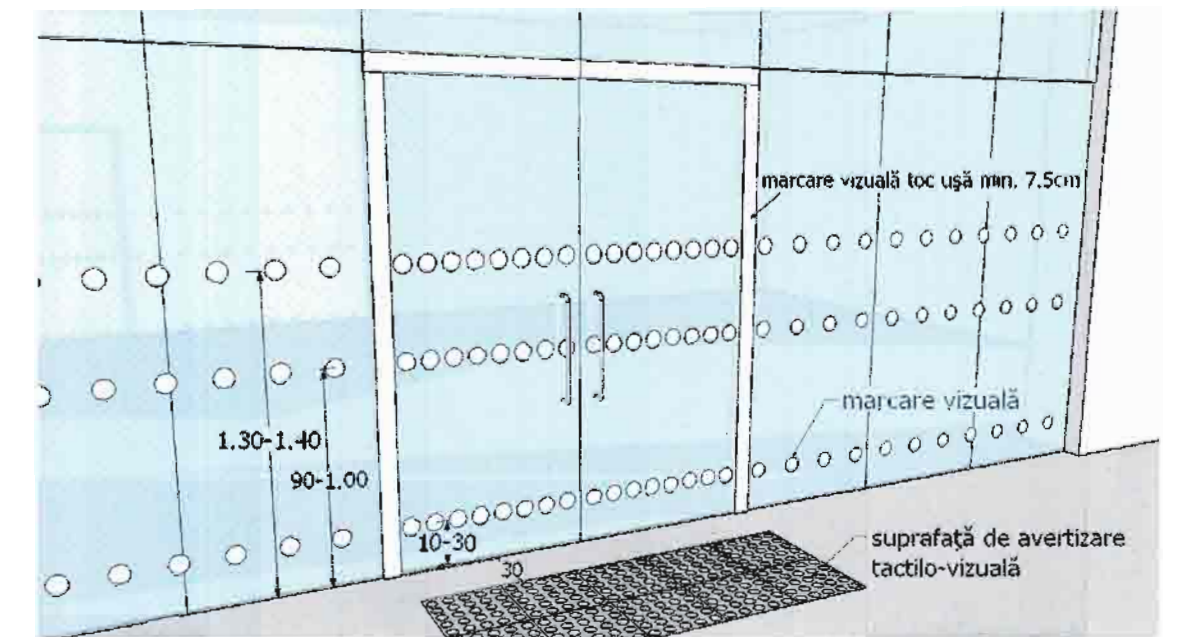
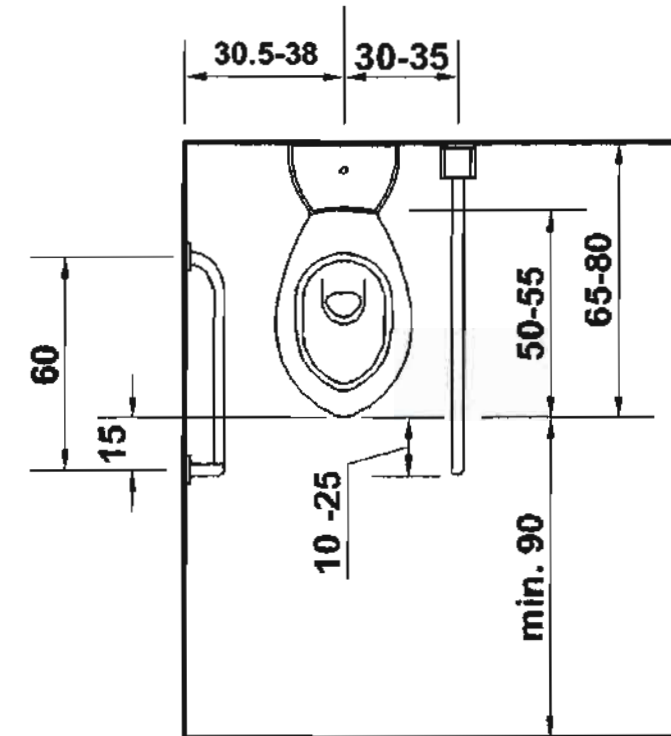
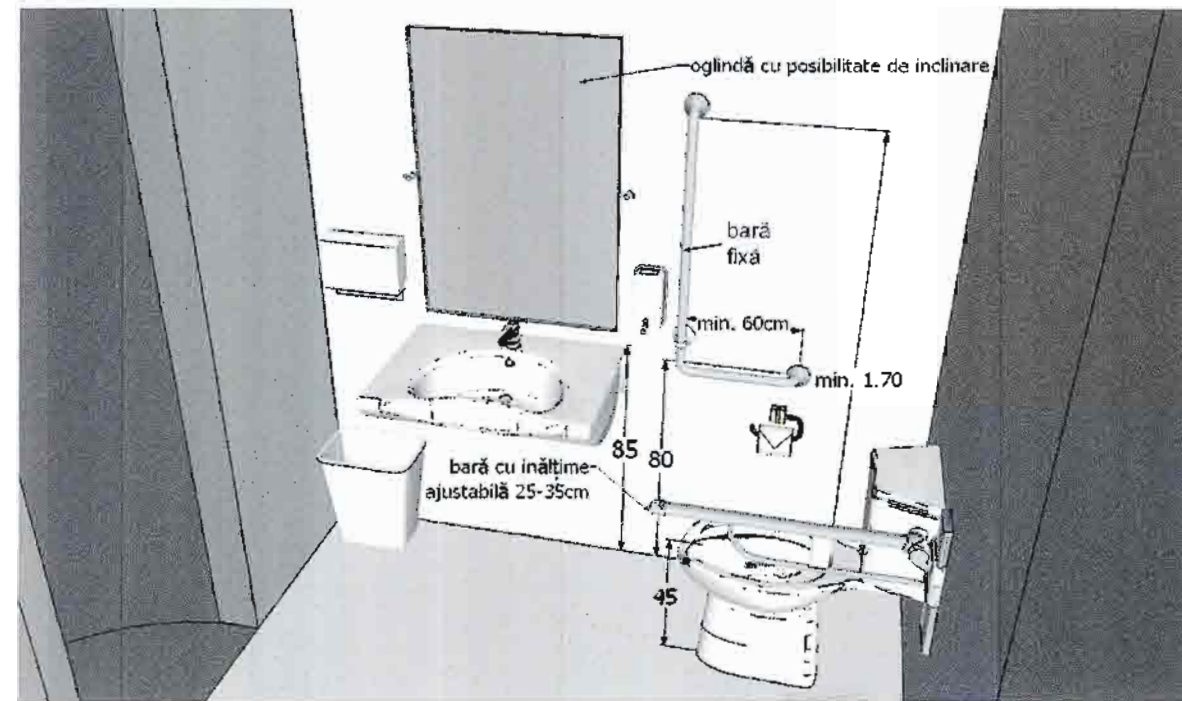
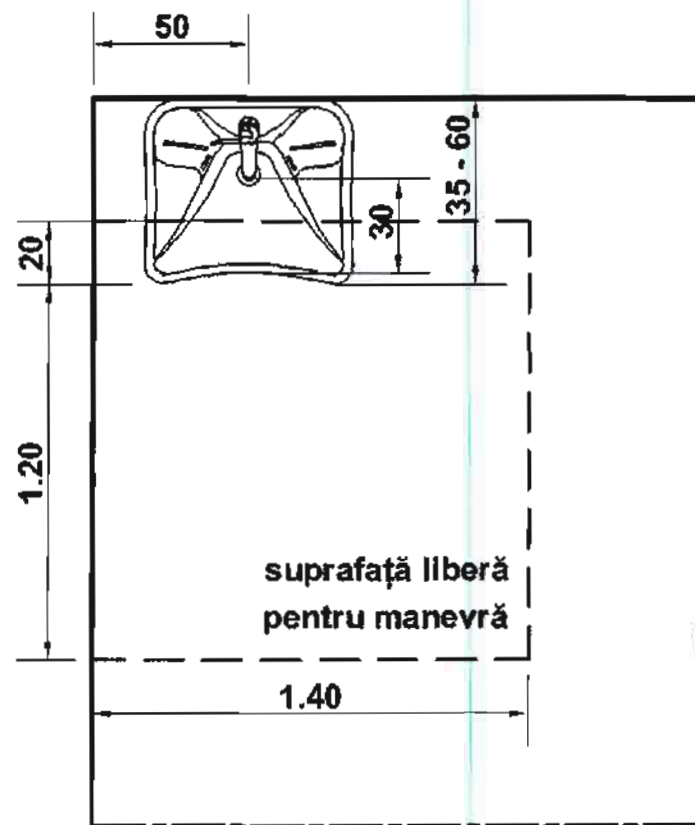


BANCA CU INALTIME REGLABILA



LAVOAR CONFORMAT SI ECHIPAT PENTRU PERSOANELE CU DIZABILITATI

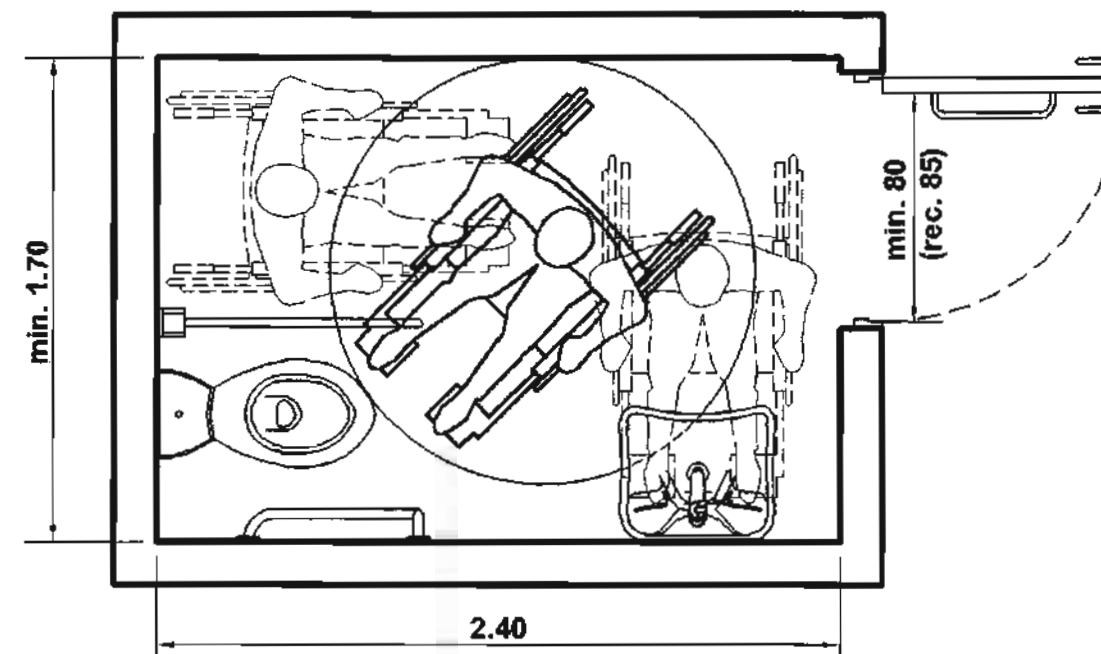
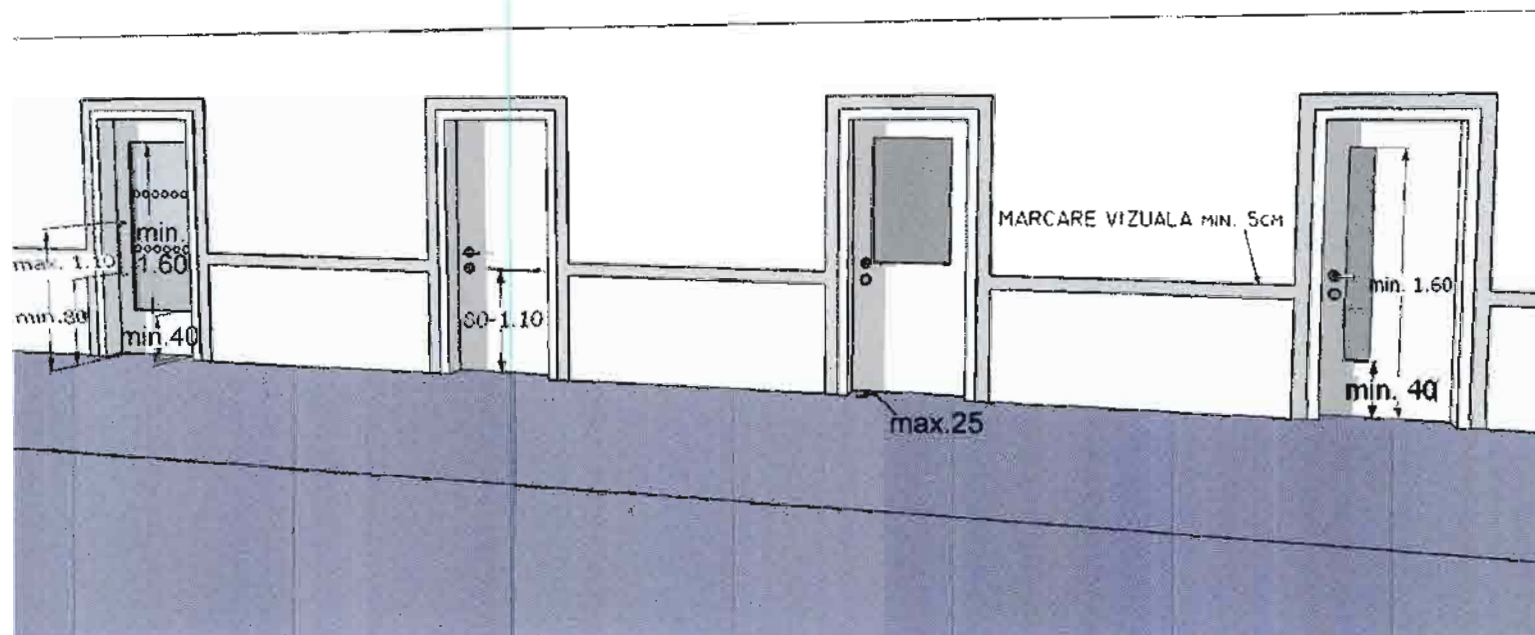
VAS DE WC CONFORMAT SI ECHIPAT PENTRU PERSOANELE CU DIZABILITATI



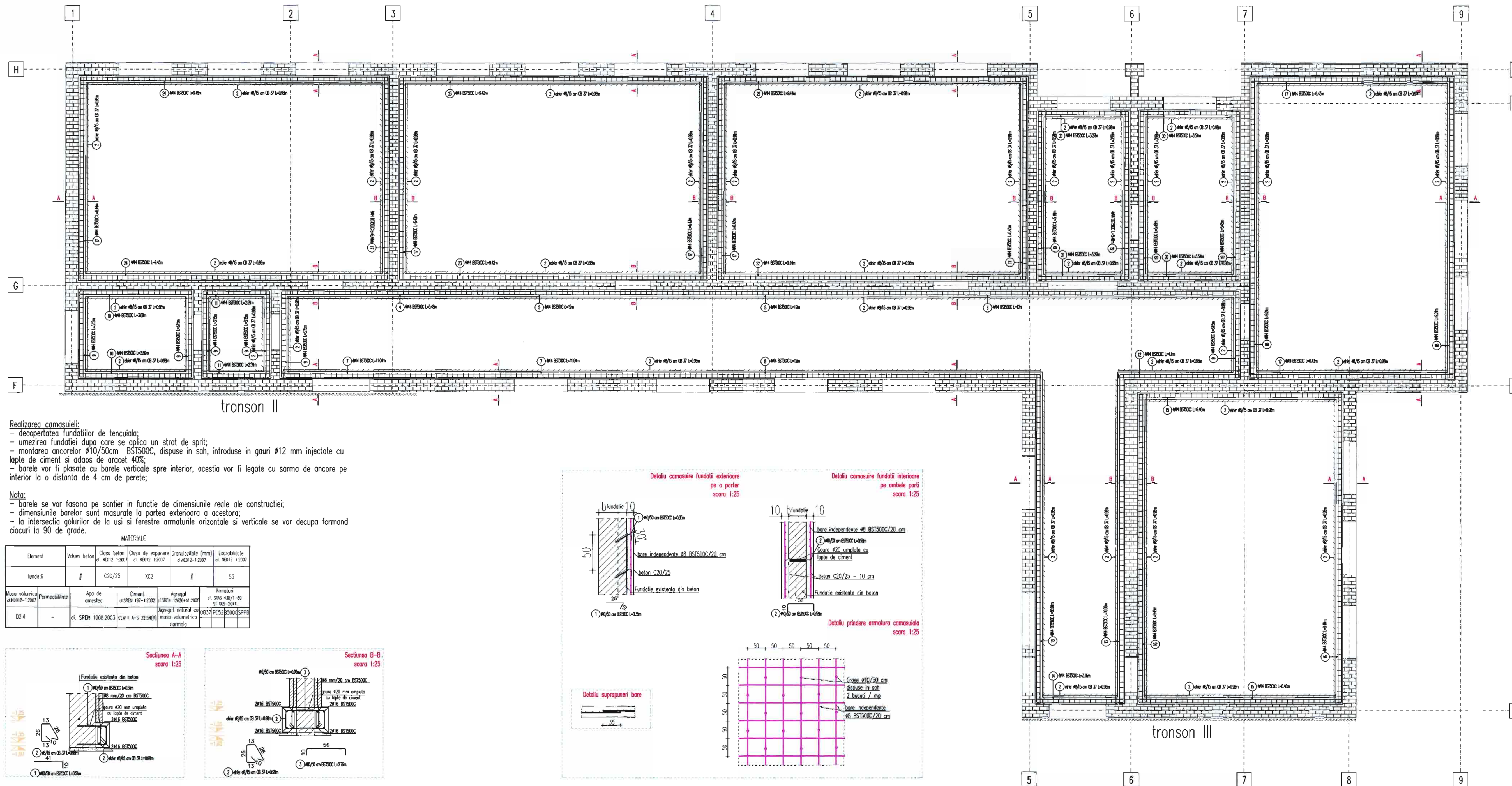
CONFORMAREA SUPRAFETELOR VITRATE IN CADRUL FOII DE USA IN TOTALITATE VITRATE

CONFORMAREA SUPRAFETELOR VITRATE IN CADRUL FOII DE USA

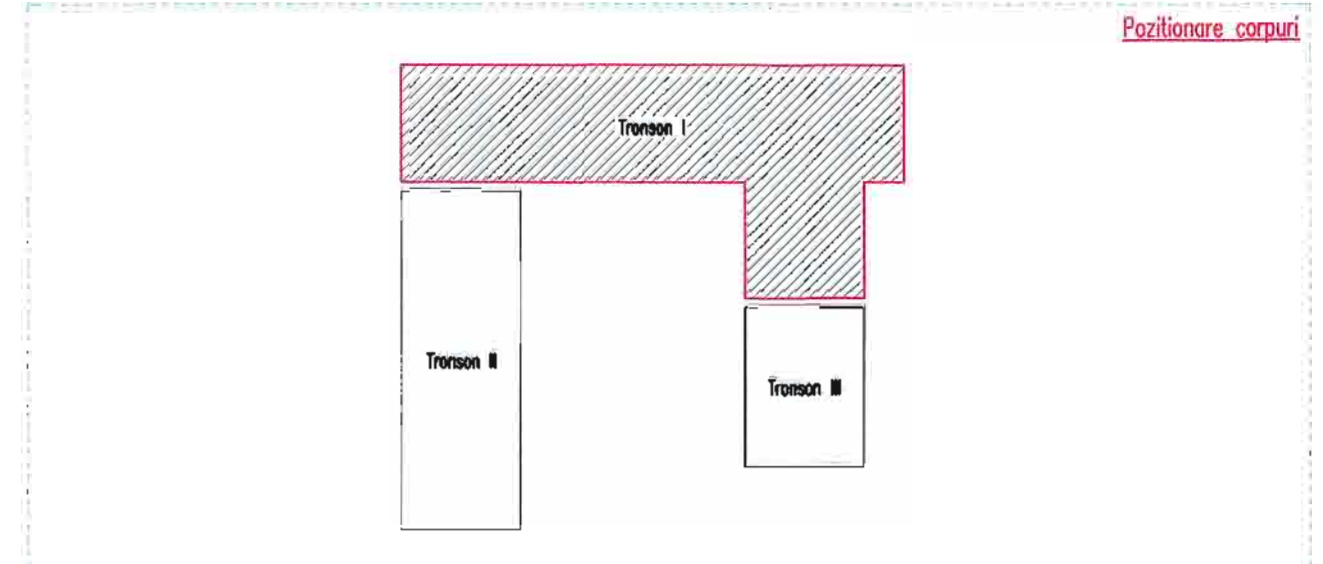
AMENAJAREA UNEI CABINE DE WC TIP B



Semnificație	Nume și prenume	Semnătura	Referat / nr. / data
SUBMIT Engineering and consultancy Sussidiarity Network			Beneficiar: Comuna Mileanca Adresă: sat Mileanca, comuna Mileanca, județul Botoșani Proiect nr. 36/2018
PROIECTANT: S.C. SUBMIT S.R.L. CUI RO 34025638, J22/118/2015 Sediul: Iași, Str. Elena Doamna nr. 20-22, Centrul de Afaceri „Bursa Moldovei”, et. 2, birou 29			
Semnificație	Nume și prenume	Semnătura	Referat / nr. / data
Șef proiect	Ing. Danelnic Mihai	[Signature]	Scara: -
Șef proiect specialitate	Arh. Mihailache Viorel	[Signature]	Tиту de proiect: "Modernizare unitate de învățământ: Școala Gimnazială nr. 1 Mileanca, Corp C1"
Desenat	Stud. Arh. Cazacu Alexandru	[Signature]	Amplasament: sat Mileanca, comuna Mileanca, județul Botoșani Titlu planșă: DETALIERE FACILITĂȚI PERSOANE CU DIZABILITĂȚI SITUATIE PROPUSĂ
			Data: 2018 Faza: P.Th.+D.E. Planșa: A12



Plan armare consolidare fundatii scara 1:50



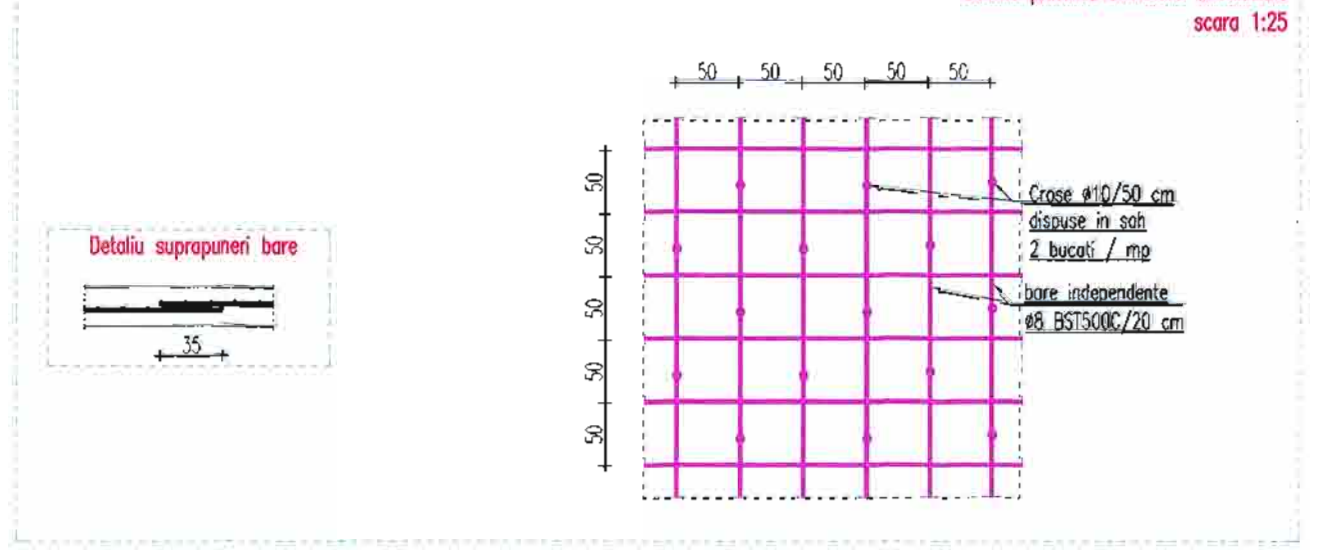
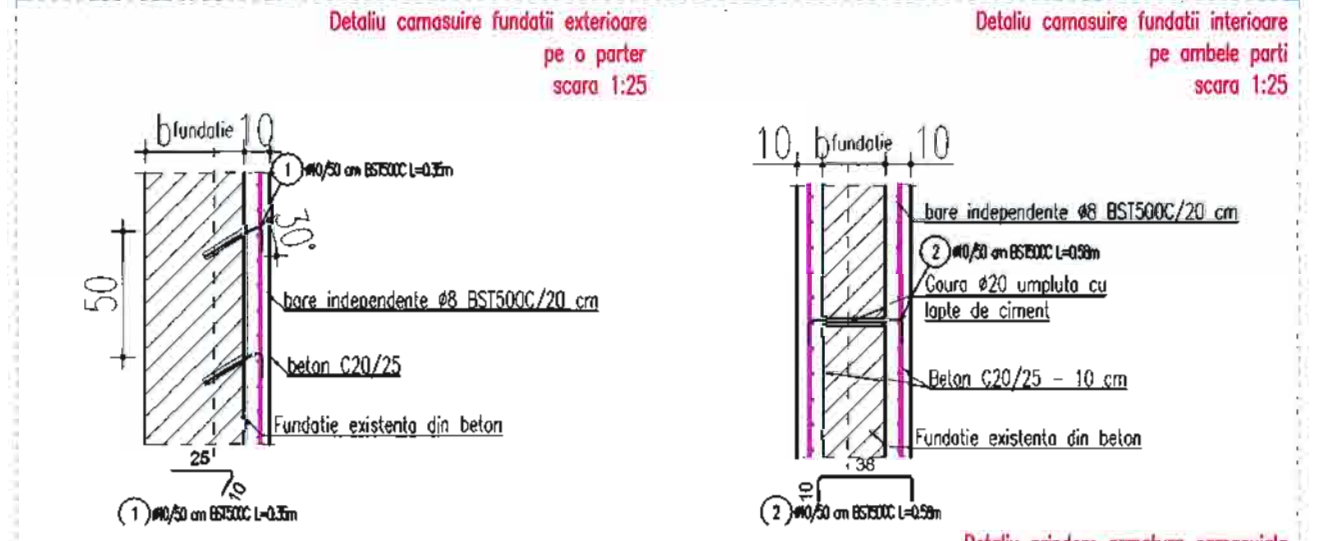
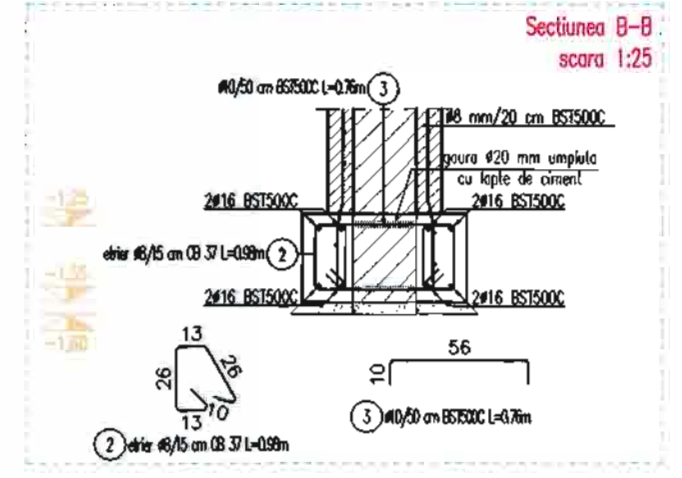
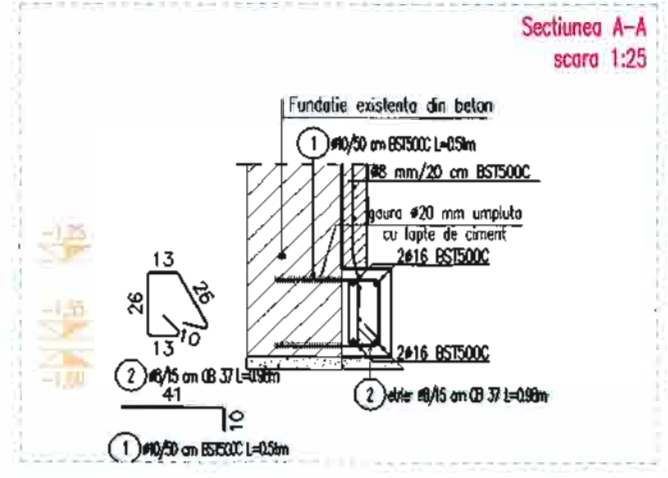
Realizarea camasiului:
 - decopertarea fundatiilor de tencuiala;
 - umezirea fundatiei dupa care se aplica un strat de sprit;
 - montarea ancorelor Ø10/50cm BST500C, dispuse in sah, introduse in gauri Ø12 mm injectate cu lapte de ciment si adaos de aracet 40%;
 - barele vor fi plasate cu barele verticale spre interior, acestia vor fi legate cu sarma de ancore pe interior la o distanta de 4 cm de perete;

Nota:
 - barele se vor fasona pe santier in functie de dimensiunile reale ale constructiei;
 - dimensiunile barelor sunt masurate la partea exteriora a acestora;
 - la intersectia golurilor de la usi si ferestre armaturile orizontale si verticale se vor decupa formand ciocuri la 90 de grade.

MATERIALE

Denumire	Volum beton	Clasa beton	Clasa de expansiune	Granulozitate (mm)	Locobilitate
fundatii	#	C20/25	XC2	#	S3

Masa volumica	Permeabilitate	Apa de amestec	Ciment	Agregat	Armaturi
02.4	-	cl. SREN 1008.2003	CEM II A-32.5R(B)	Agregat natural cu masa volumetrica normala	cl. S165 / S175 / S192 / S205 / S220 / S235 / S250 / S270 / S290 / S315 / S335 / S355 / S375 / S400



EXTRAS DE ARMARE BARE

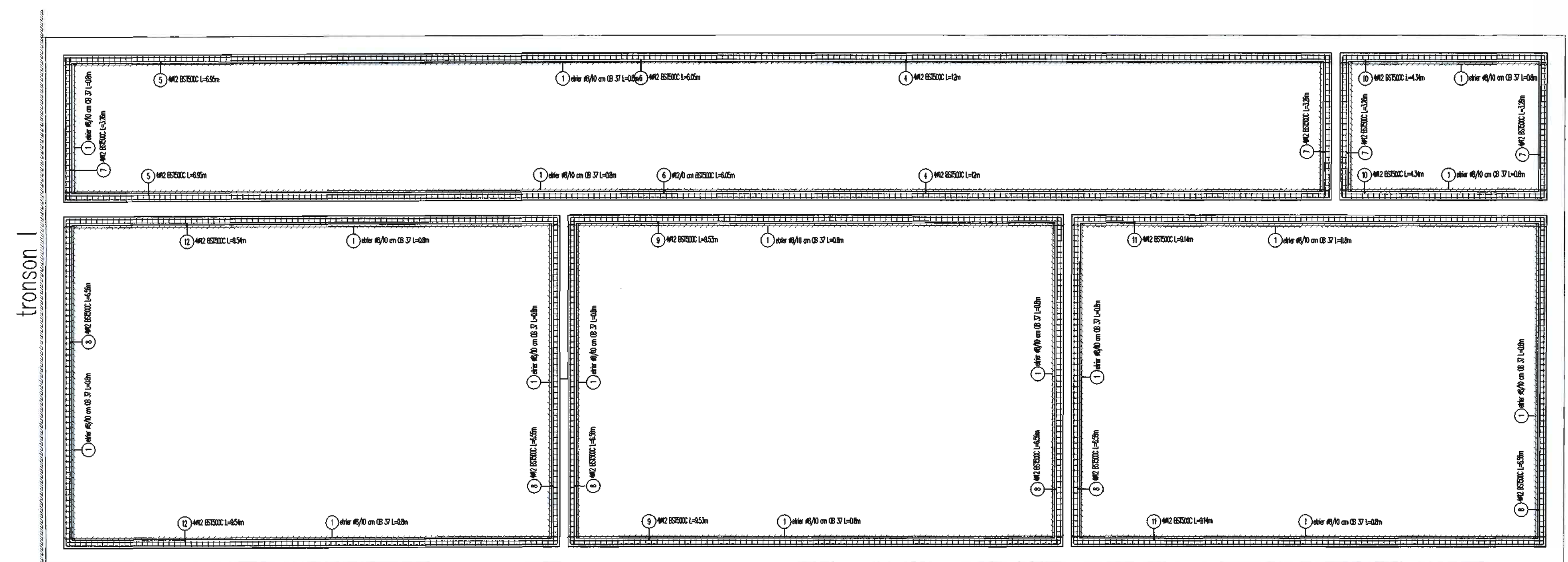
Nr	Al. nr. arm.	Tip	Clas.	Longim.	Numar	Vol. beton	Vol. arm.	Vol. beton	Vol. arm.	Vol. beton	Vol. arm.
1	400	601	BST500C	10	0.51	0.51	1	306.31	103.12	41	10
2	1004	1004	Ø8 ST	8	6.93	6.93	1	1702.66	494.25	26	10
3	400	601	BST500C	10	6.76	6.47	1	424.76	281.82	56	10
4	4	4	BST500C	14	5.48	6.42	1	21.95	24.48	513	10
5	8	8	BST500C	14	12.00	14.56	1	56.00	133.97	1203	10
6	4	4	BST500C	14	12.00	14.56	1	48.00	37.58	1165	10
7	8	8	BST500C	14	11.04	13.34	1	65.32	104.49	1099	10
8	4	4	BST500C	14	12.00	14.49	1	47.30	37.96	1165	10
9	24	24	BST500C	14	3.15	3.81	1	75.72	94.47	245	10
10	8	8	BST500C	14	2.83	4.71	1	31.35	37.44	315	10
11	8	8	BST500C	14	2.59	3.13	1	28.72	33.03	183	10
12	4	4	BST500C	14	4.10	4.96	1	16.42	19.84	340	10
13	8	8	BST500C	14	10.01	12.09	1	85.88	94.74	931	10
14	4	4	BST500C	14	3.36	3.92	1	13.64	15.27	246	10
15	8	8	BST500C	14	6.46	7.90	1	51.68	62.43	876	10
16	8	8	BST500C	14	5.46	11.43	1	75.68	194.42	876	10
17	12	12	BST500C	14	6.43	7.77	1	269.52	348.75	573	10
18	8	8	BST500C	14	9.21	11.12	1	75.68	106.61	851	10
19	16	16	BST500C	14	2.48	6.13	1	67.76	156.61	478	10
20	8	8	BST500C	14	2.54	4.28	1	28.12	34.23	284	10
21	8	8	BST500C	14	3.27	3.93	1	26.14	31.40	257	10
22	8	8	BST500C	14	6.44	11.40	1	75.33	113.23	874	10
23	8	8	BST500C	14	9.42	11.38	1	75.34	103.53	872	10
24	8	8	BST500C	14	9.43	11.42	1	75.64	107.37	875	10

NOTA: Barele se vor fasona pe santier dupa masurarea dimensiunilor la fata locului;

Semnificatie	Nume si prenume	Semnatura	Cl. imp. a II-a: sg = 0,12g; Tc = 0,70s (P100-1/206); C (HGR 766/97)
Verificator tehnic	Ing. Alexandru Laci	[Signature]	
Expert tehnic	Dr. Ing. Scantony Coloman Andri	[Signature]	
SUBMIT			
Proiectant: S.C. SUBMIT S.R.L. CUI RO 34025638, 32211672015 Sediu: Iasi, Str. Elena Doamna, nr. 20-22, Centru de afaceri "Bursa Moldovei", et. 2, birou 29		Beneficiar: Comuna Mileanca Adresa: Sat Mileanca, Comuna Mileanca	
Sef proiect: Ing. Mihai Danilic		Proiect nr. 36/2018	
Proiectat: Ing. Mihai Danilic		Adresa: Sat Mileanca, Comuna Mileanca	
Proiectat: Ing. Bogdan-Alin Nicolai		Titlu de proiect: "Modernizare unitate de invatamant: Scoala Gimnaziala nr. 1 Mileanca, Corp C1"	
Desenat: Ing. Georgia Lina		Amplasament: Sat Mileanca, comuna Mileanca	
Data 2018		Titlu planșă: Plan armare consolidare fundatii tronsoan I	
		Faza: P.T.H. + D.E.	
		Planșă R.03	



Plan armare centuri cota -0,07
scara 1:60



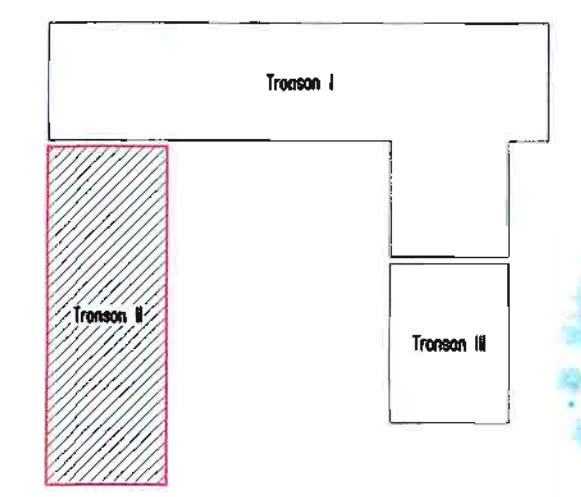
tronsoan I

MATERIALE

Element	Volum beton	Clasa beton	Clasa de expunere	Granulozitate (mm)	Lucrabilitate
centura fundatiilor	#	C20/25	XC2	#	S3
Masa volumica	Permeabilitate	Apo de amestec	Ciment	Agregat	Armatului
cf. NE012-1:2007		cf. SREN 1008:2003	cf. SREN 197-1:2002	cf. SREN 12620+A1:2008	cf. STAS 438/1-89 SI 009-2011
02.4	-	cf. SREN 1008:2003	CEM II A-S 32.5N(R)	Agregat natural cu masa volumetrica normala	OB37 PC52 B5000 SPPB



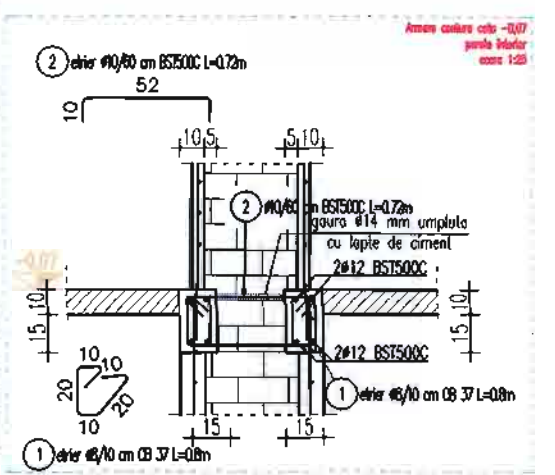
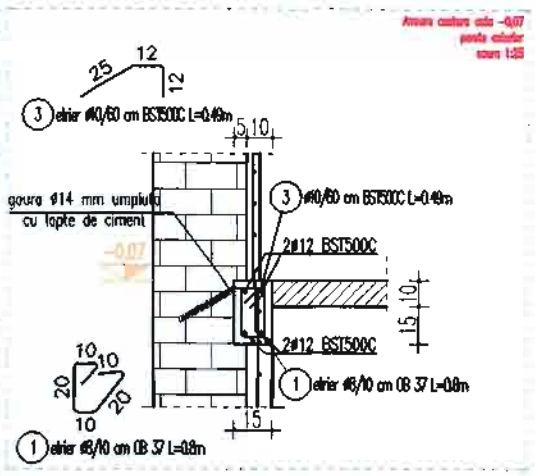
Pozitionare corpuri



EXTRAS DE ARMARE BARE

Nr.	St. de lucru	Total	Clas.	Q	Longime (m)	Greutate (kg)	Nr. de etier	Total Greutate (kg)	Detaliu de bare
1	1502	1502	OB 37	8	0.80	0.31	1	1195.59	472.36
2	171	171	B57500C	10	0.72	0.44	1	123.12	75.97
3	193	193	B57500C	10	0.49	0.30	1	95.10	38.68
4	8	8	B57500C	12	12.00	10.63	1	95.96	85.21
5	8	8	B57500C	12	6.95	6.18	1	55.64	49.41
6	8	8	B57500C	12	6.05	5.37	1	48.35	42.94
7	16	16	B57500C	12	3.26	2.89	1	58.16	46.32
8	24	24	B57500C	12	6.56	5.83	1	137.44	139.81
9	8	8	B57500C	12	9.23	8.46	1	76.24	67.70
10	8	8	B57500C	12	4.34	3.86	1	24.78	20.87
11	8	8	B57500C	12	9.14	8.12	1	73.15	64.97
12	8	8	B57500C	12	9.54	8.48	1	76.36	67.81

Diamentru (mm)	06	08	010	012	014	016	020	022	025	028	032
Greutate totala OB37 pe diametru (kg)	0	473	0	0	0	0	0	0	0	0	0
Greutate totala PC53 pe diametru (kg)	0	0	0	0	0	0	0	0	0	0	0
Greutate totala B57500C pe diametru (kg)	0	0	130	394	0	0	0	0	0	0	0
Greutate totala armaturii pe tip de etier		0637	473 kg		3733	0 kg		357300C	731 kg		
Greutate totala armaturii									1224 kg		



Semnificatie	Nume si prenume	Semnatura	Cl. imp. a II-a: ag = 0,12g; Tc = 0,70s (P100-1/206); C (HGR 766/97)
Verificator tehnic	Ing. Alexandrescu Lucia		
Expert tehnic	Dr. Ing. Szalonty Coloman Andrei		
Proiectant: S.C. SUBMIT S.R.L. CUI RO 34025638, J22/118/2015 Sediul: Iasi, Str. Elena Doamna, nr. 20-22, Centru de afaceri "Bursa Moldovei", et. 2, biroul 29			Beneficiar: Comuna Mileanca Adresa: Sat Mileanca, Comuna Mileanca
Semnificatie: Nume si prenume Sef proiect: Ing. Mihai Danieluc Proiectat: Ing. Mihai Danieluc Proiectat: Ing. Bogdan-Alin Nicul Desnat: Ing. Georgia Litn			Semnatura: [Signature] Scara: 1:60 Data: 2018 Titlul plansei: Plan si detalii armare centuri cota -0,07 - tronsoan II Proiect nr.: 36/2018 Faza: P.Th + DE Planşa R.06